



Die Signalleuchte SBL10e ist für den Einsatz in Smart-Office-Umgebungen besonders gut geeignet.

Ihre Installation wird in einem Atemzug erledigt. Das Modul wird einfach in eine RJ45-PoE-Anschlussbuchse eingesteckt. Dank LED-Technik wird das Licht wahlweise in grün, rot, blau, gelb oder orange ausgestrahlt.

Wie die Steuerung erfolgt, hängt von der im Gerät installierten Microsoftware. In der Standardvariante, wird das Lichtsignal über eine einfache HTTP(S)-Request erwirkt.

Es gibt verschiedene Firmware-Versionen, um die Synchronisierung mit dem Belegungsstatus eines digitalen Zwillinges im Gebäude oder einem Ressourcenmanagement-System, wie Microsoft 365 zu ermöglichen

## Highlights

- Stromversorgung über Ethernet (PoE)
- Integrierter RJ45-Stecker
- Minimaler verbrauch: 0,75W
- Kompatibler BLE 5-Beacon
- Modulare Microsoftware

## Spezifikationen

### Konfiguration :

HTML5 Web UI

### Protokolle :

HTTP(S), IPv4

### Prozessor :

Nordic Semiconductor nRF52  
ARM CryptoCell 310

### Peripherien :

1x RJ45 Stecker PoE 802.3af  
1x Bluetooth 5

### Speicher :

Internal Flash memory

### Softwarekompatibilität :

REST API  
MS-Exchange/Office 365  
GSuite

### Netzwerk :

1x Ethernet 10/100 BaseT  
1x Bluetooth 5 (long range BLE)

### Spannungsversorgung :

PoE 802.3af

### Umwelt :

Temperatur: 0 ~ 40°C

### Mechanische Eigenschaften :

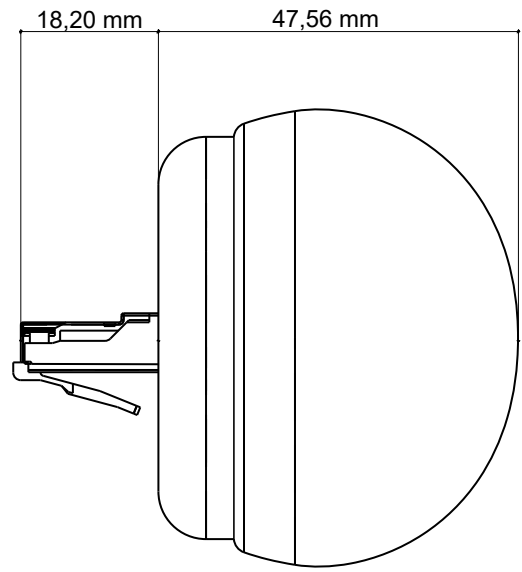
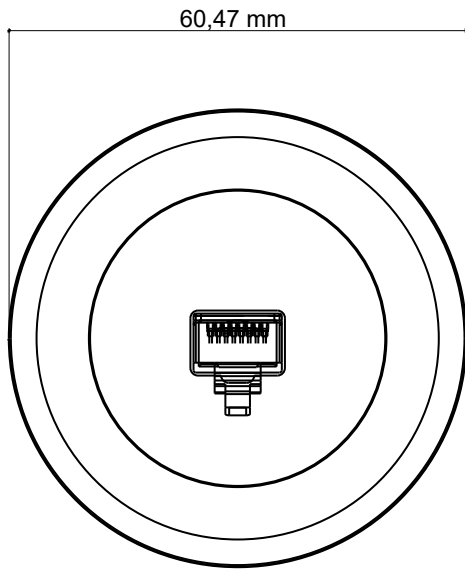
Gewicht: 35 gr  
Maße: 47,56 x 60,47 mm

### Garantie :

1 Jahr (einschließlich Lohn- und Materialkosten)

### Hersteller :

Qeedji



Bestelldaten

Hardware Bestellcode	Beschreibung
SBL10E	PoE LED Signalleuchte



[www.qeedji.tech](http://www.qeedji.tech)  
[sales@qeedji.tech](mailto:sales@qeedji.tech)

